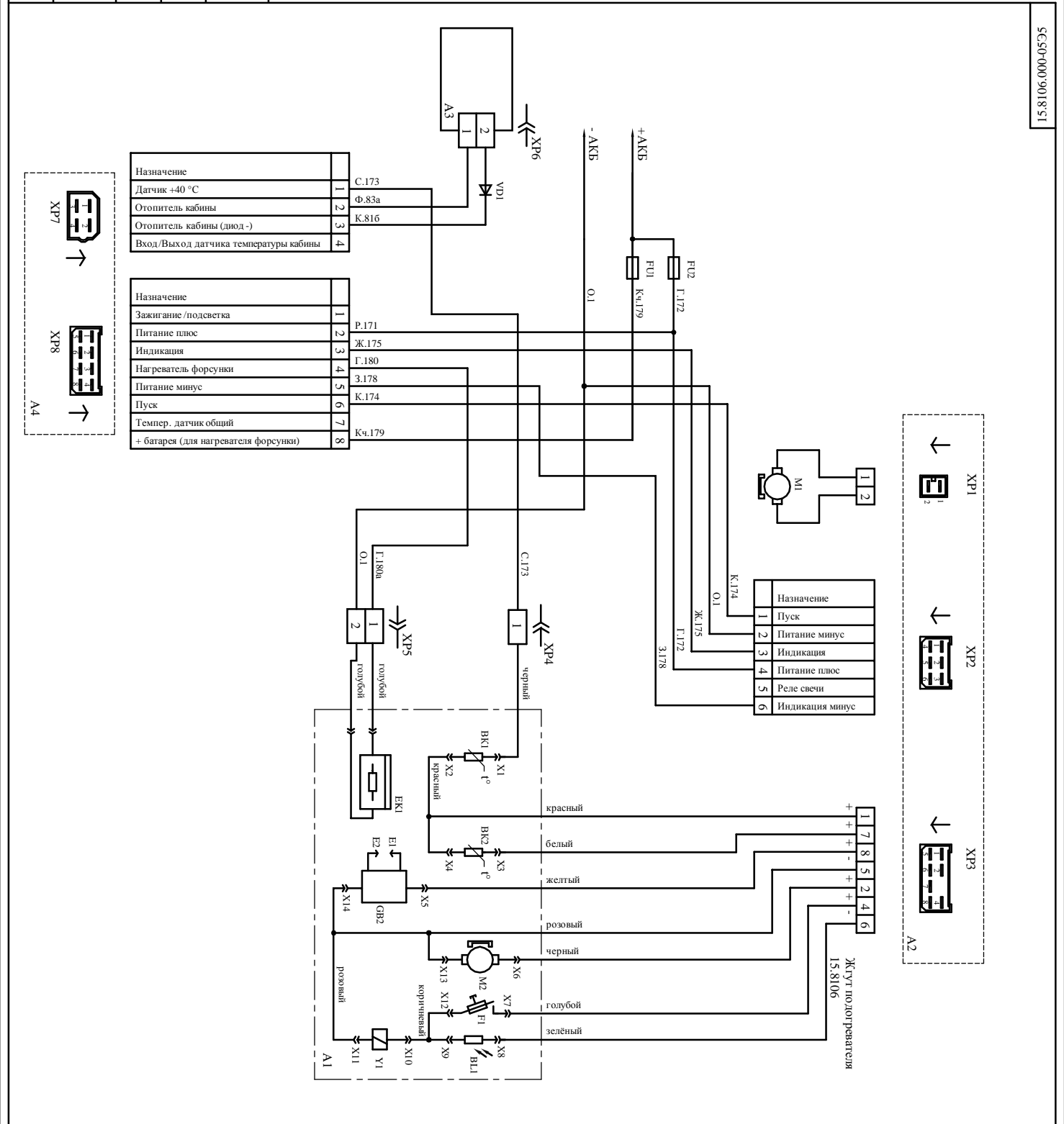


Изм. № подл.	Подпись и дата	Изм. № дубл.	Подпись и дата



Назначение	1	2	3	4
Датчик +40 °С	С.173	Ф.83а		
Отопитель кабины			К.816	
Вход/Выход датчика температуры кабины				

Назначение	1	2	3	4	5	6	7	8
Зажигание /подсветка	Р.171	Ж.175	Г.180	3.178				
Питание плюс								
Индикация								
Нагреватель форсунки								
Питание минус								
Пуск								К.174
Темпер. датчик общий								Кч.179
+ батарея (для нагревателя форсунки)								

Назначение	1	2	3	4	5	6
Пуск						
Питание минус						
Индикация						
Питание плюс						
Реле свечи						
Индикация минус						

Поз. обозначение	Наименование	Кол.	Примечание
A1	Полупроводник жиктоисполь	1	
BK1	Датчик температуры 14.3828	1	
BK2	Датчик температуры 144.3828	1	
ВЛ1	Индикатор пламени 2.2.3741	1	или 3.2.3741
ЕК1	Электронный регулятор 1.5.8106400	1	
Е1, Е2	Электроды запальные 37.3707	2	
F1	Термопреобразователь 19.37322	1	
GB2	Источник напряжения высоковольтный УР-01	1	
M2	Электродвигатель 495.3730	1	
У1	Электромотор 1182.3741	1	
X1...X4	Контакты по ОСГ 37.003.032-88	14	
XP1...XP3	Колодки блока управления	3	
XP4	Колодка по ОСГ 37.003.032-88	1	
XP5	Колодка по ОСГ 37.003.032-88	1	
XP6	Колодка отогреть кабины	1	
XP7,XP8	Колодки таймер-терморегулятора	2	
M1	Электромотор 542.3730.000-01 ТУ 43.73-013-400231.165-00	1	
A2	Блок управления полупроводником БУПН-24 АСДН.468365.001ТУ или 3.142.3761 ТУ37.473.030	1	устанавливается на подогревателе
A3	Отопитель кабины Таймер-терморегулятор ТТНП-24 АСДН.468365.002ТУ или 6752.3761 ТУ37.473.030	1	устанавливается на подогревателе
A4	Таймер-терморегулятор ТТНП-24 АСДН.468365.002ТУ или 6752.3761 ТУ37.473.030	1	устанавливается на подогревателе
VD1*	Диод 3403.3747	1	устанавливается на подогревателе
FU1	Предохранитель плавкий (ток 20А)	1	
FU2	Предохранитель плавкий (ток 8А)	1	
NG	Форшера контрольной лампы 124.3808	1	
SB	Выключатель кнопочный П.1.3704	1	
SA	Выключатель 46.3710 или 5112.3709	1	

1. Цвет проводов: Г - голубой; З - зеленый; К - красный; О - оранжевый; Р - розовый; Ч - черный; Кч - коричневый; Б - белый; С - серый; Ж - желтый; Ф - фиолетовый.

2. * На автомобиль МАЗ 6430.4371 диод доустанавливается не устанавливается.

Исполнитель	1.5.8106.000-0525
Место	Жиктоисполь
Схема	Схема электросети
Лист	1
Кол-во	1
Дата	
Подпись	
Имя	

Таблица 1